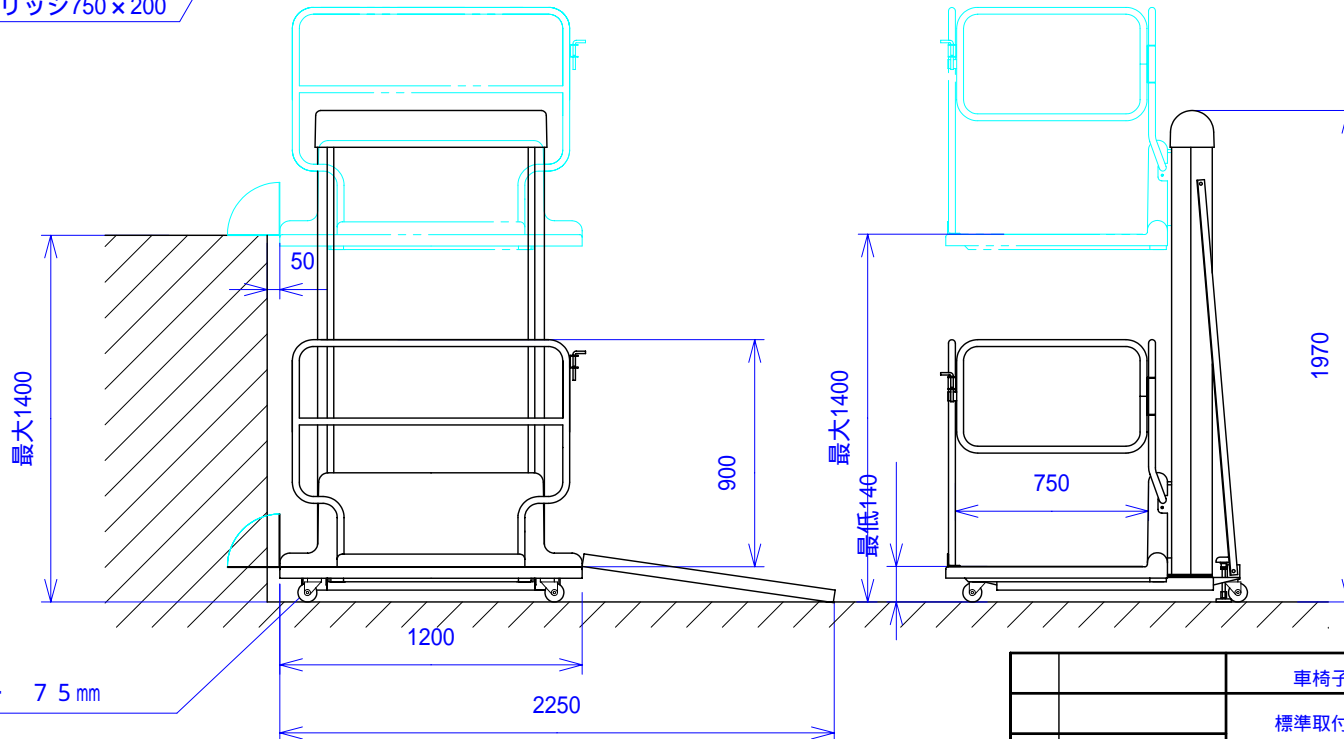


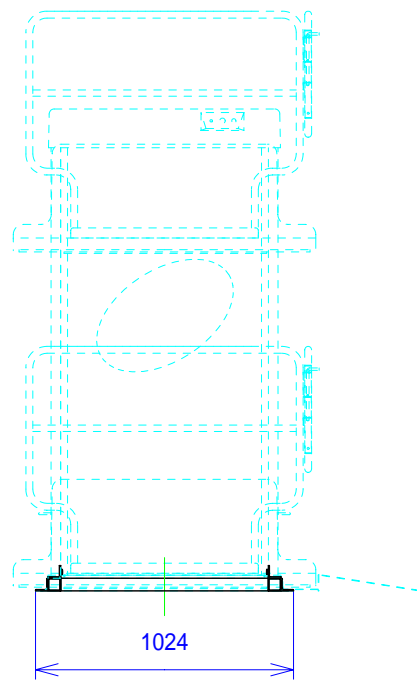
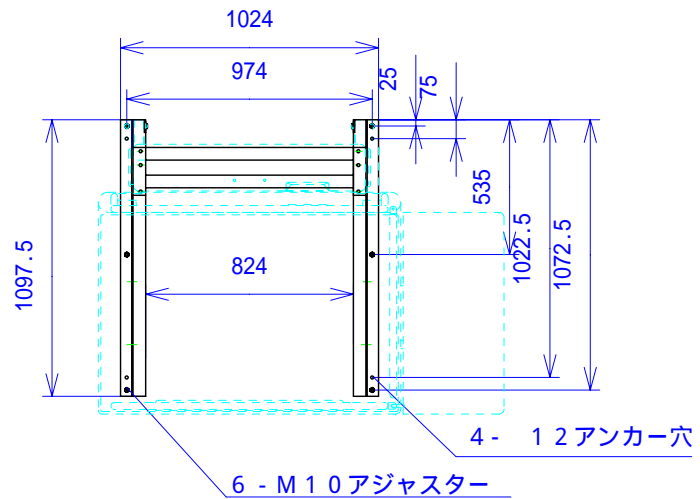
取外し式スロープ幅190×長さ1000 - 2本

補助ブリッジ750×200

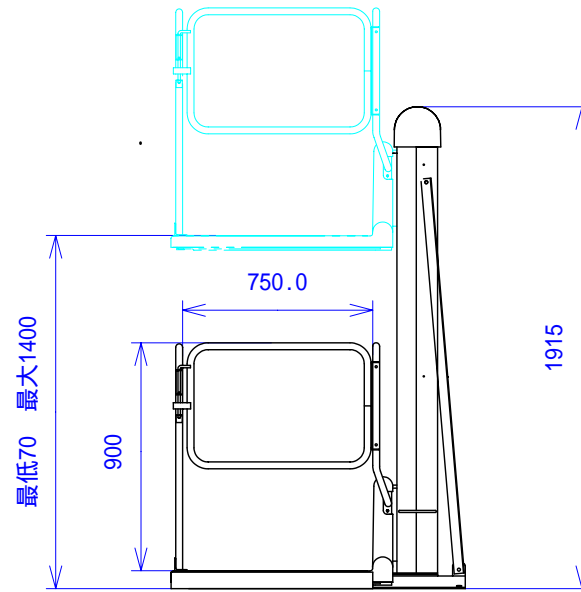
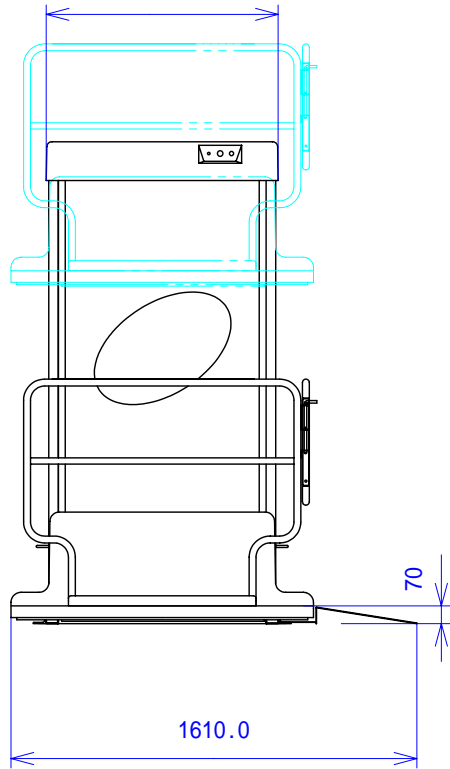
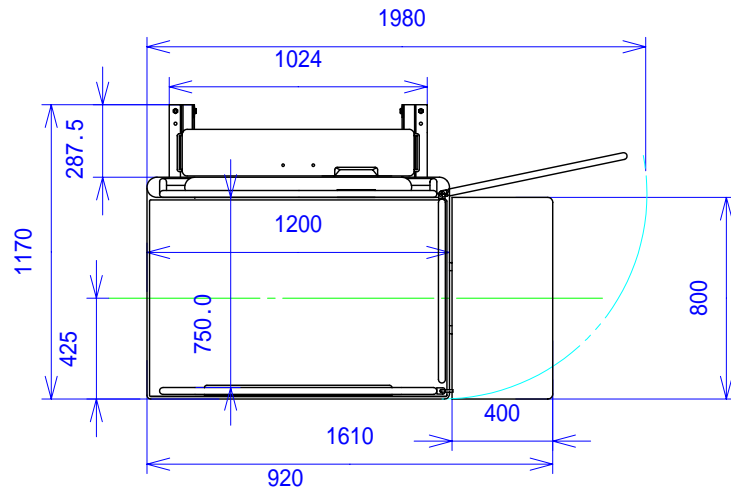


キャスター 75mm

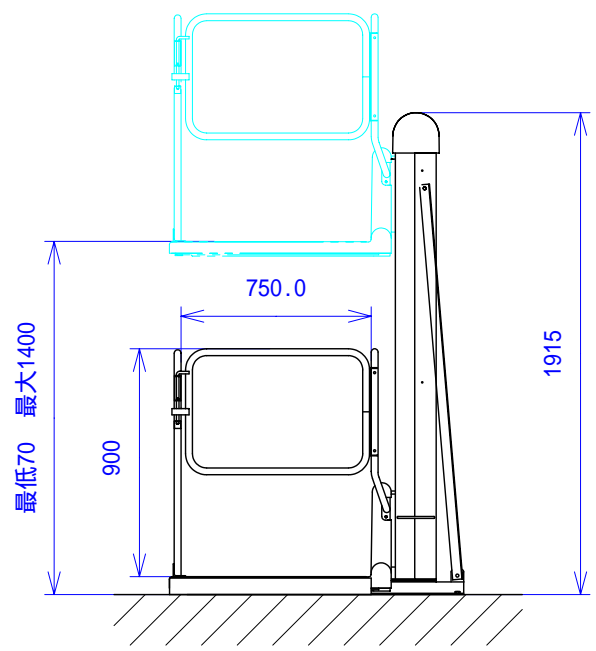
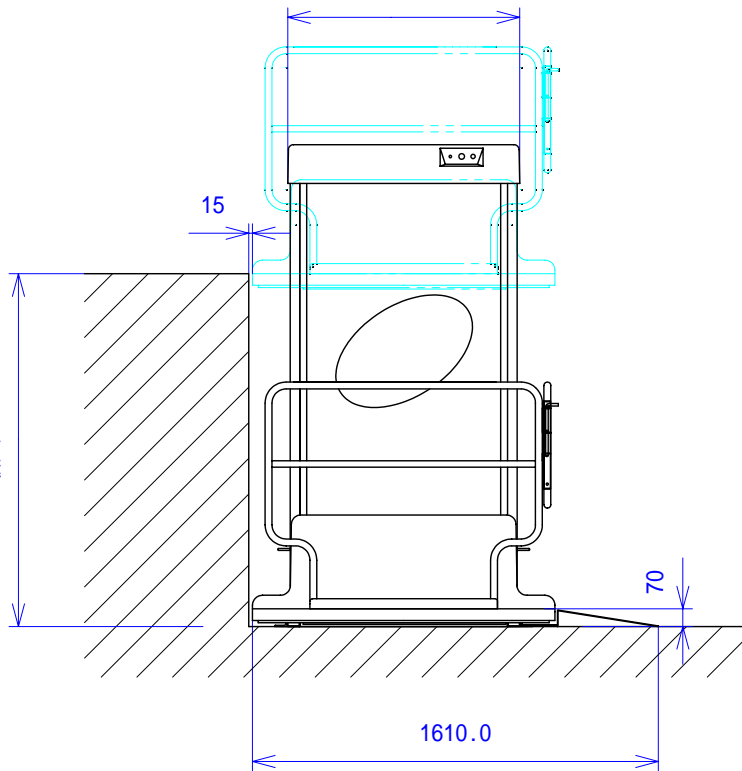
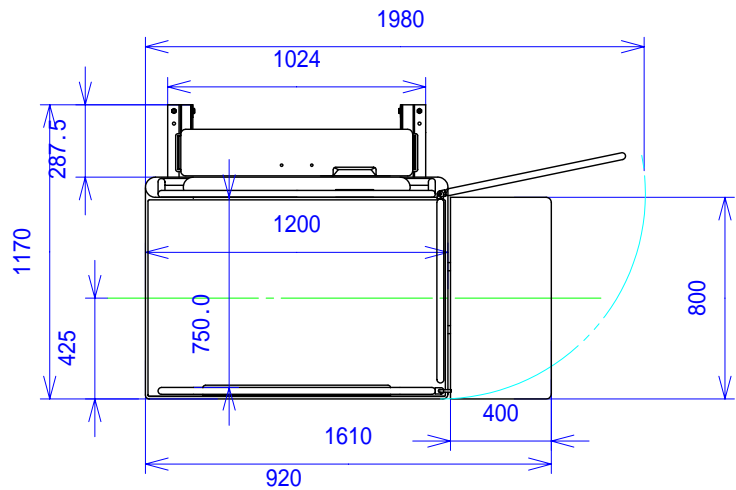
|  |  |                      |  |
|--|--|----------------------|--|
|  |  | 車椅子用段差解消リフトKL1400    |  |
|  |  | 標準取付図(キャスター・補助ブリッジ付) |  |
|  |  | KL1400取付図P2          |  |



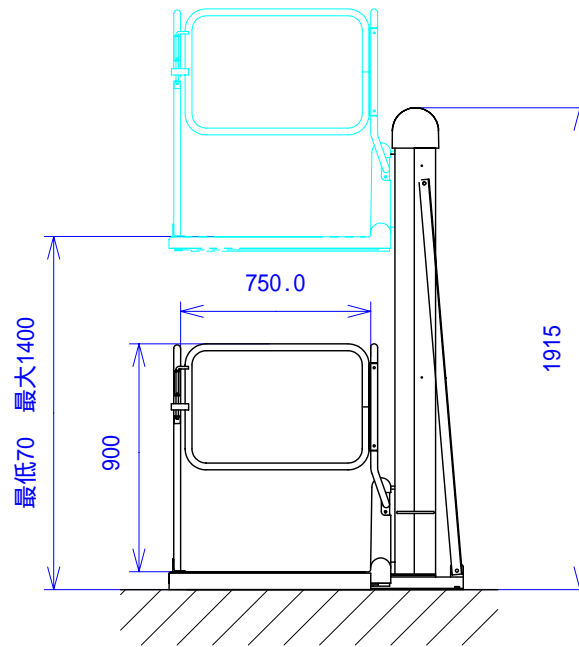
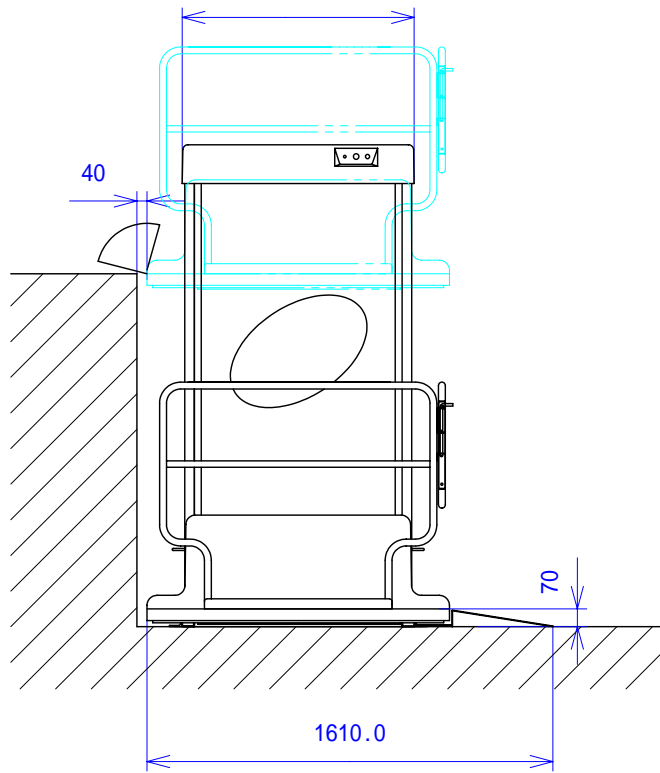
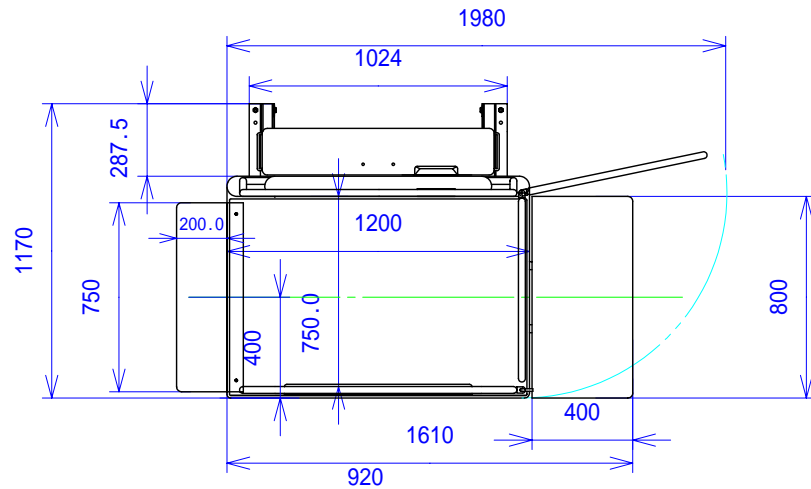
|  |  |                   |
|--|--|-------------------|
|  |  | 車椅子段差解消リフトKL1400S |
|  |  | ベースフレーム外觀図        |
|  |  | KL1400ベースフレーム外觀P  |



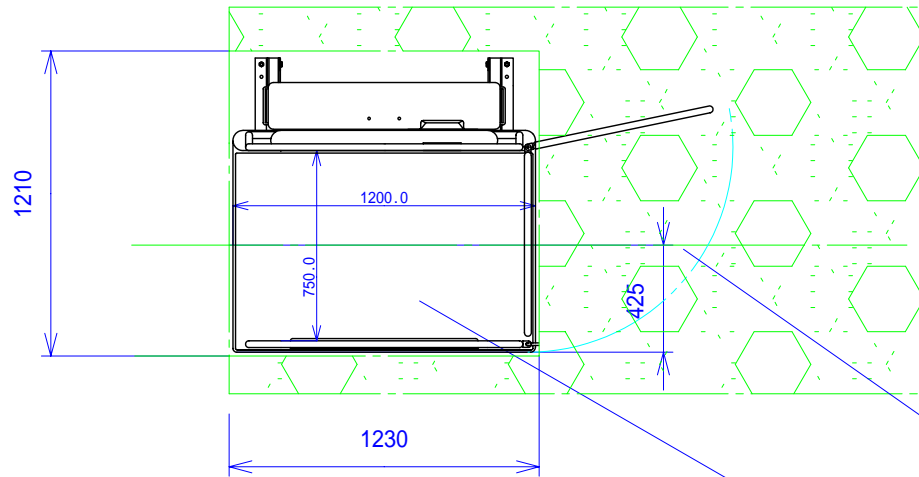
|  |  |                            |
|--|--|----------------------------|
|  |  | 車椅子用段差解消リフトKL1400S         |
|  |  | 外観図<br>キャスターなし<br>補助ブリッジなし |
|  |  | KL1400S外観図キャスターなし          |
|  |  | 4                          |



|  |  |                                  |
|--|--|----------------------------------|
|  |  | 車椅子用段差解消リフトKL1400S               |
|  |  | 標準設置レイアウト<br>キャスターなし<br>補助ブリッジなし |
|  |  | KL1400S外觀図キャスターなし                |
|  |  | 5                                |

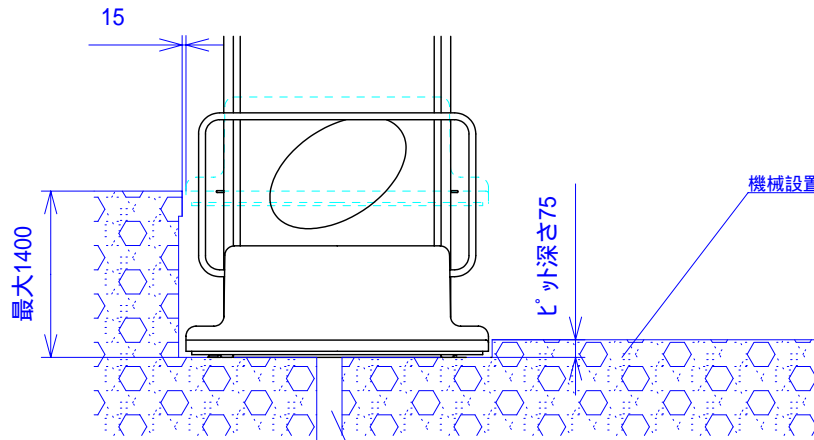


|  |  |                            |
|--|--|----------------------------|
|  |  | 車椅子用段差解消リフトKL1400S         |
|  |  | 外観図<br>キャスターなし<br>補助ブリッジなし |
|  |  | KL1400S外観図キャスターなし          |
|  |  | 6                          |



進入口の中心とリフトテーブル中心を合わせる

ピット寸法1210×1255×75(深さ)



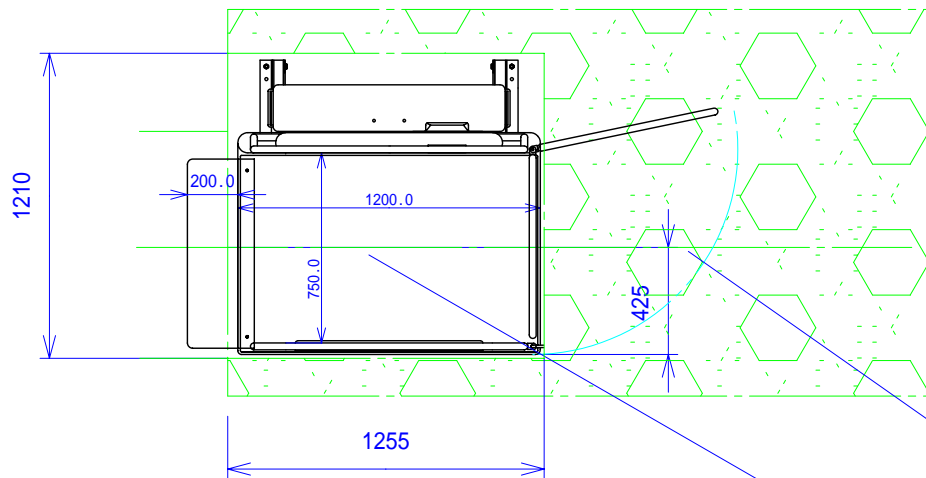
機械設置面は1/100の勾配

ピット深さ75

最大1400

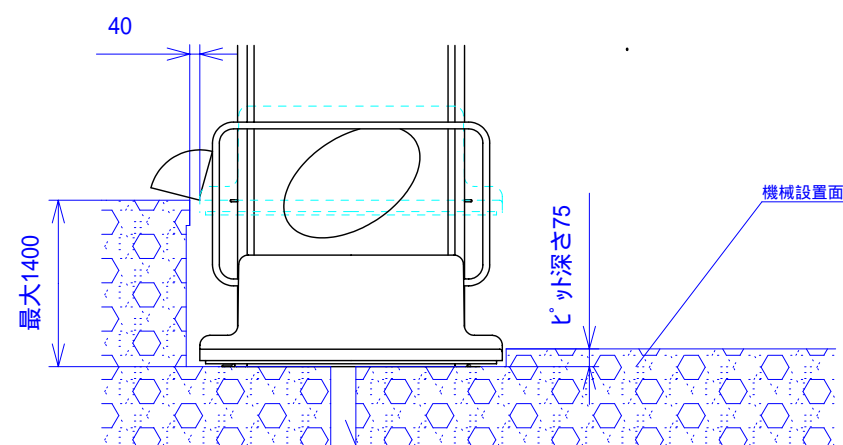
排水溝など水がたまらないようにする

|  |  |                                 |
|--|--|---------------------------------|
|  |  | 車椅子用段差解消リフトk1400s               |
|  |  | キャスターなし補助ブリッジなし<br>ピット掘り込みレイアウト |
|  |  | KL1400設置図P7                     |



進入口の中心とリフトテーブル中心を合わせる

ピット寸法1210×1255×75(深さ)



機械設置面は1/100の勾配

ピット深さ75

排水溝など水がたまらないようにする

|  |  |                     |
|--|--|---------------------|
|  |  | 車椅子用段差解消リフトk1400s   |
|  |  | 補助ブリッジ付ピット掘り込みレイアウト |
|  |  | 1400s埋め込みP8         |