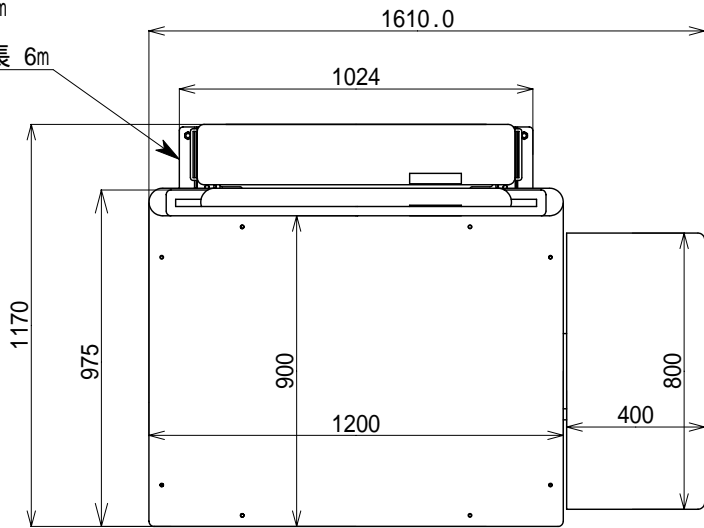
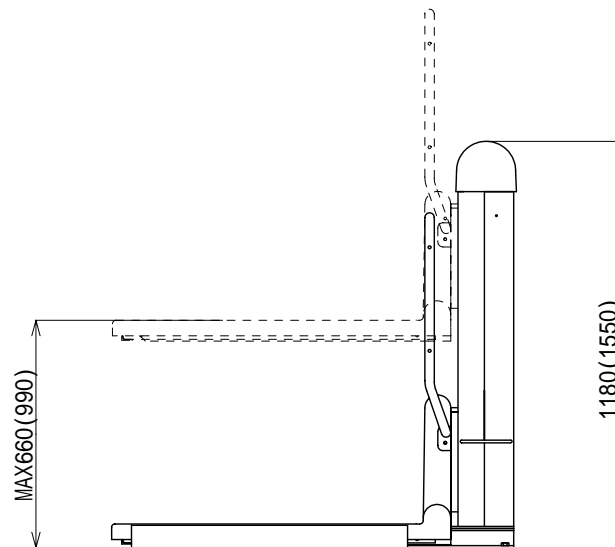
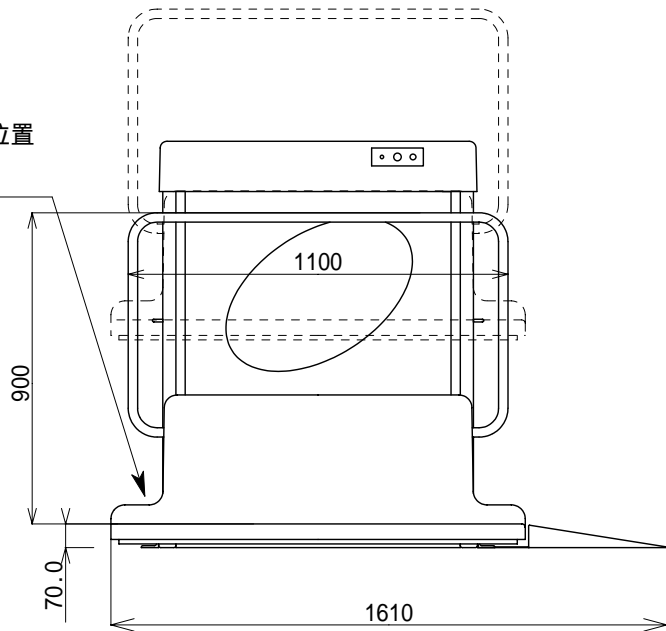


アース・電源位置
 背面より45mm
 下より130mm
 電源コード長 6m

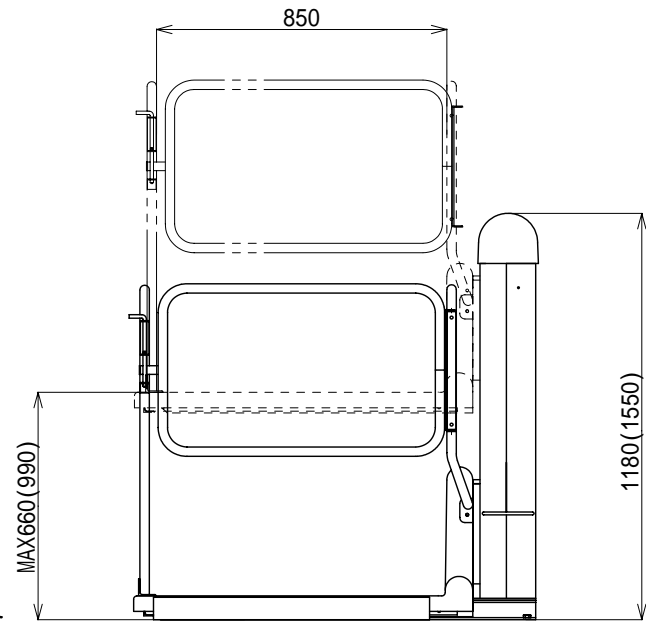
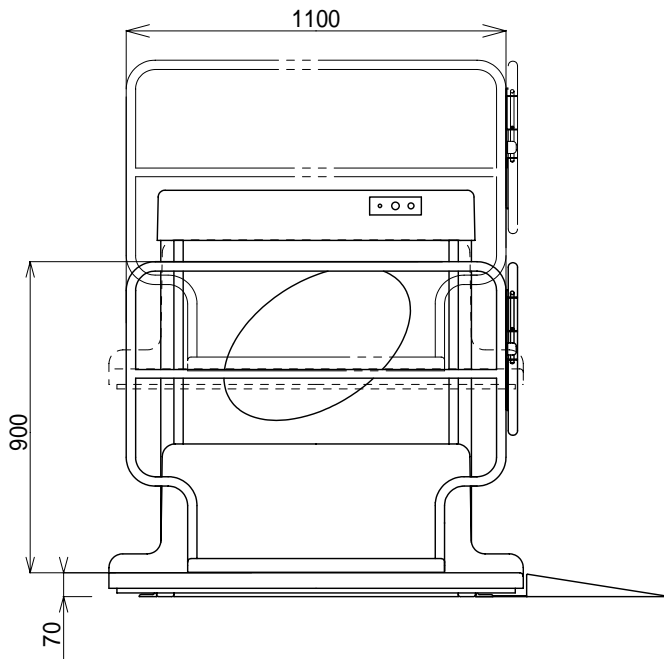
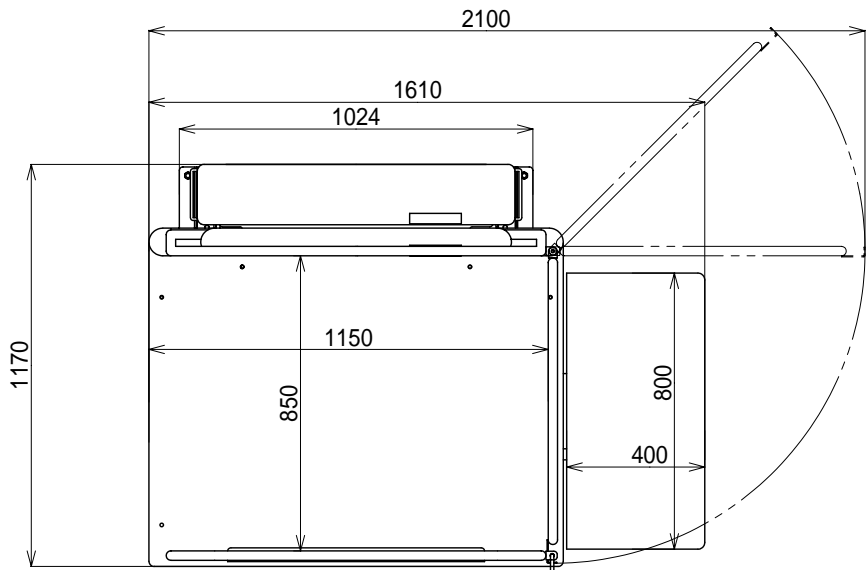


アース・電源位置
 背面より45mm
 下より130mm



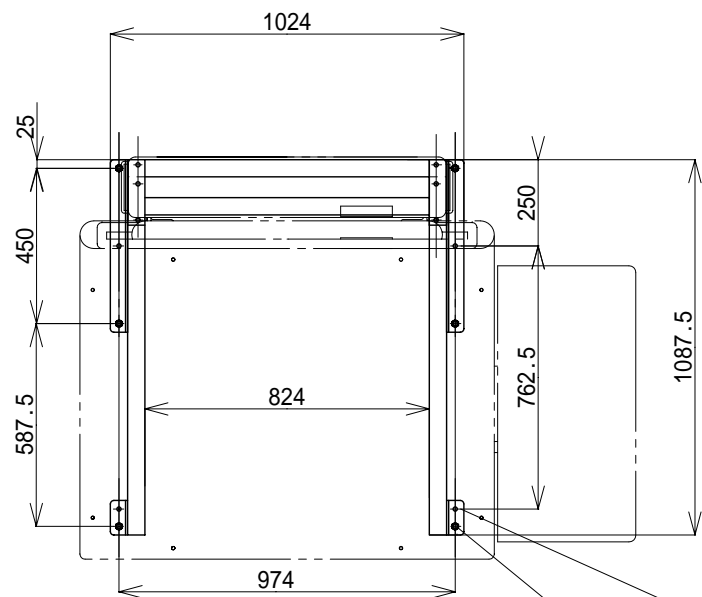
()内寸法はK L 9 9 0

日付		車椅子段差解消机KL660/660S/990/990S
縮尺		組立外観図
製図		
		A 4 P 1
		k1660/990概観図1



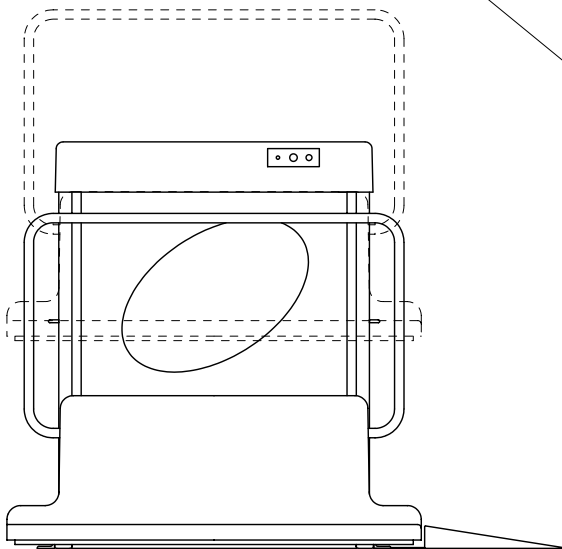
()内寸法は、KL990

日付		車椅子段差解消用KL660/660S/990/990s
縮尺		手すり付概観図 P2
製図		
	A4 P2	k1660/990概観図(手すり付)

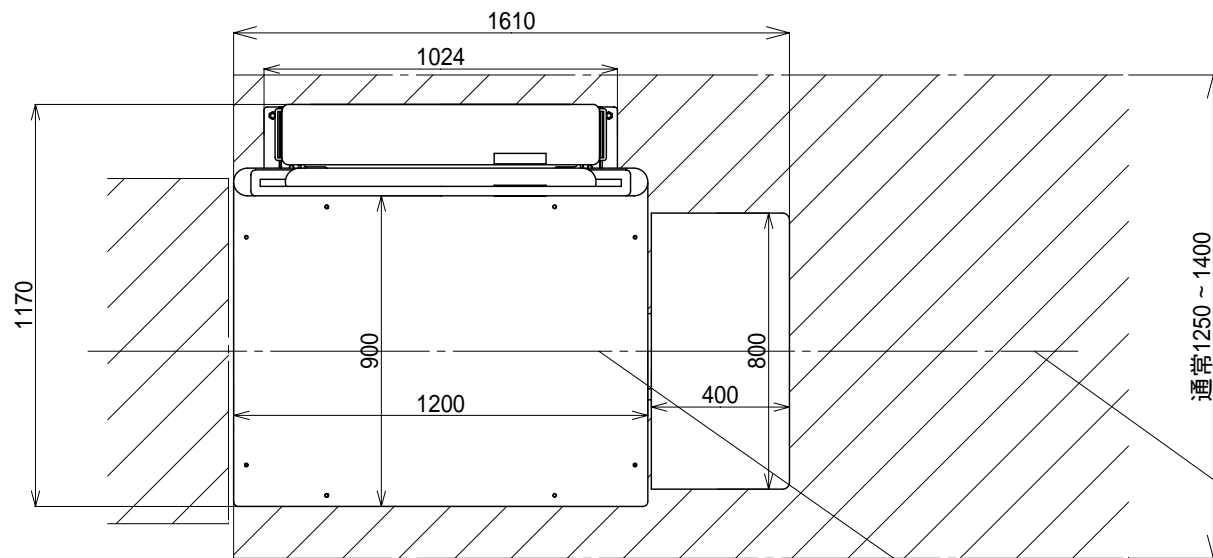


4 - 12 アンカーホール

6 - M10 アジャスター

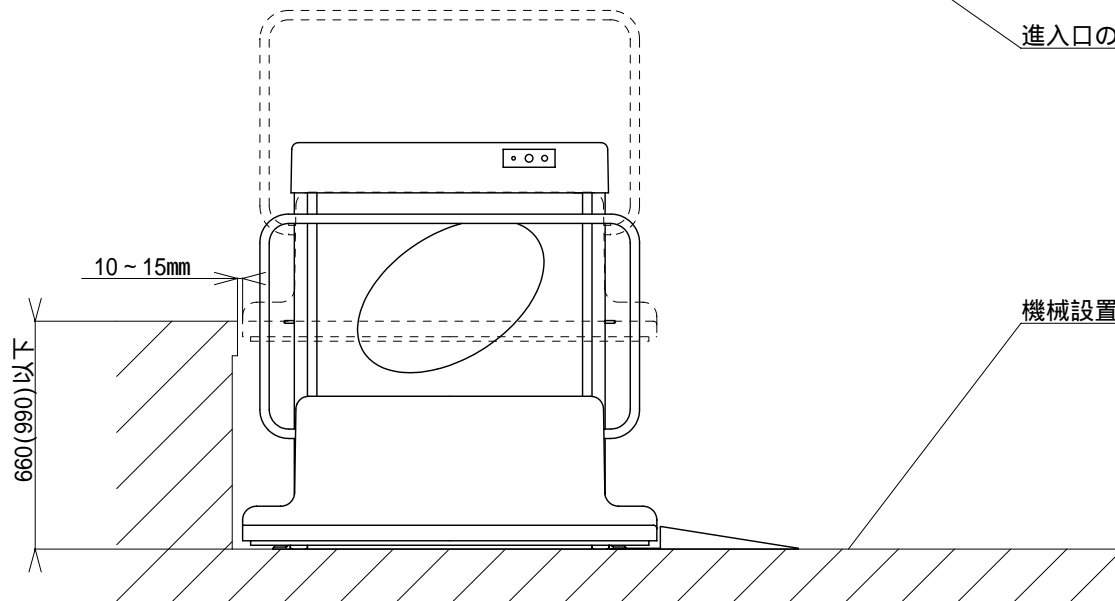


日付		車椅子段差解消用KL660/660S/990/990S
縮尺		ベースアンカー位置
製図		
		A 4 P 3
		k1660/990



車椅子の進入口の平面をできる限り大きく

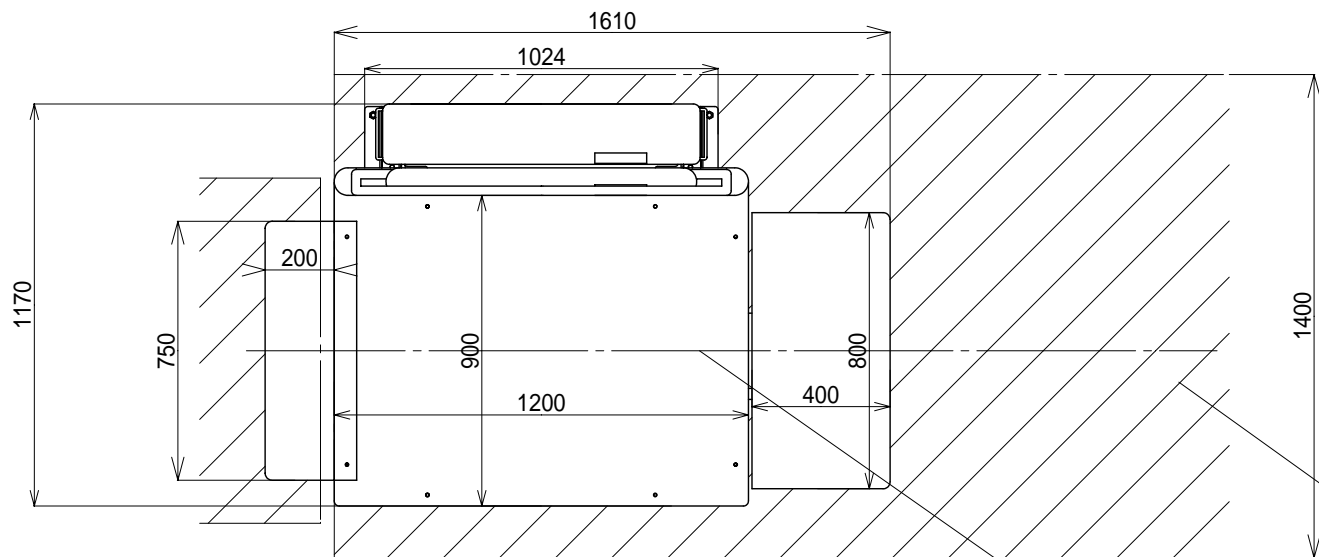
進入口を中心とリフトテーブル中心を合わせる



機械設置面は1 / 1 0 0 の勾配

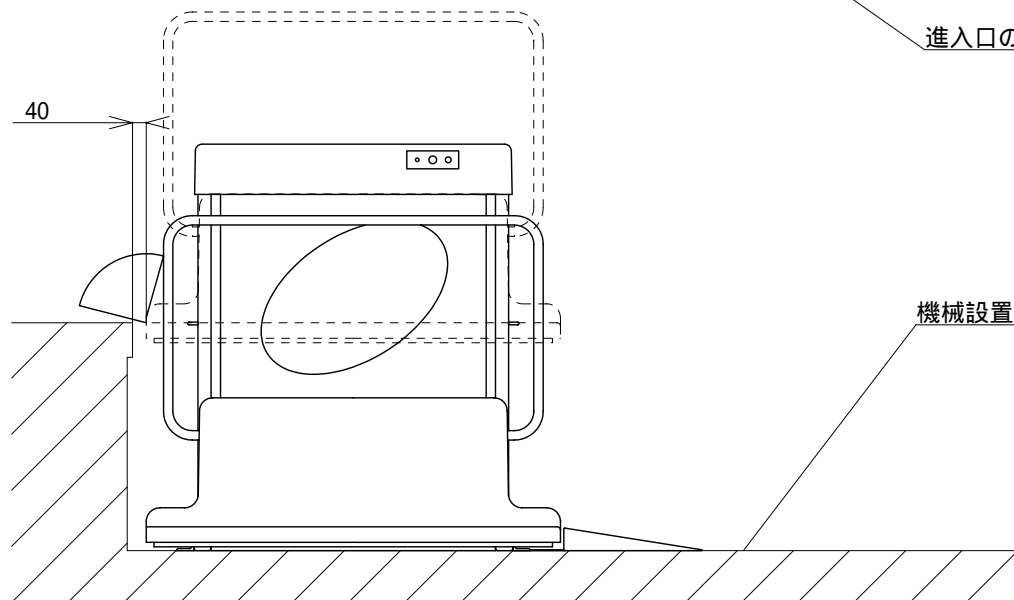
()内寸法は、KL990

日付		車椅子段差解消リフトKL660 / 660S / 990 / 990s
縮尺		KL660/KL990標準レイアウト
製図		
		A4 P 4 KL660/990レイアウト標準




車椅子の進入口の平面をできる限り大きく

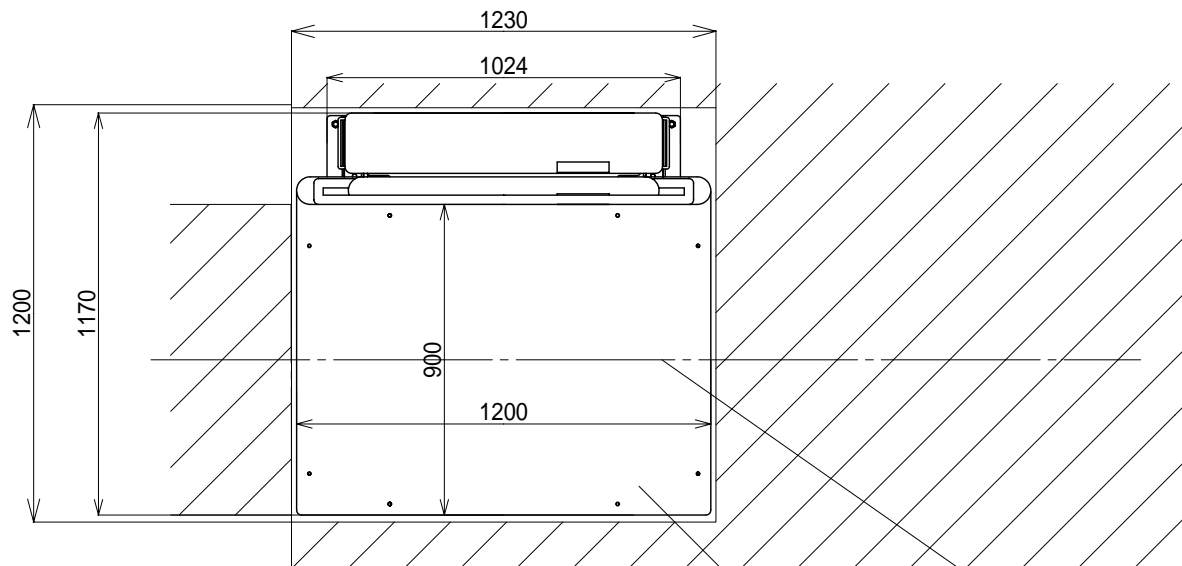
進入口の中心とリフトテーブル中心を合わせる



機械設置面は1 / 100の勾配

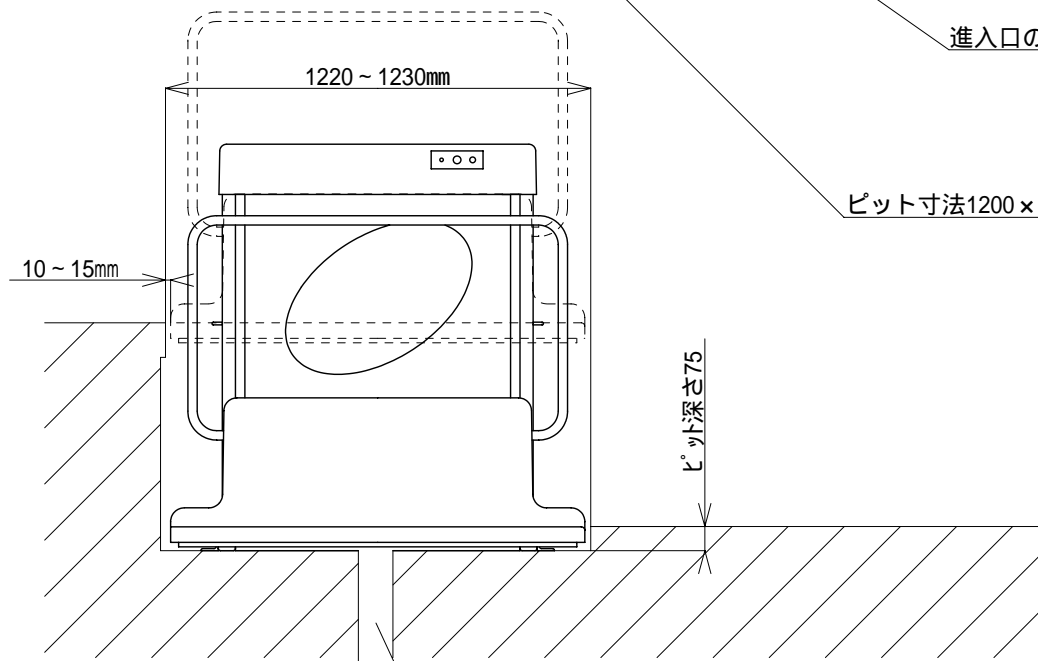
()内寸法は、KL990

日付		車椅子段差解消リフトKL660/660S/990/990s
縮尺		KL660/KL990補助ブリッジ付レイアウト
製図		
		 A4 P5 KL660/990レイアウト標準



進入口の中心とリフトテーブル中心を合わせる

9



ピット寸法1200×1230×75(深さ)

排水溝など水がたまらないようにする

()内寸法は、KL990

日付		車椅子段差解消リフトKL660/660S/990/990s
縮尺		KL660/KL990ピットレイアウト
製図		
		 A4 P 6 KL660/990以外標準