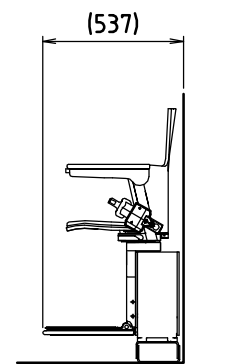
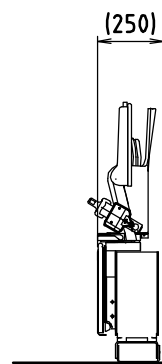


仕 様	
用途・型式	直線階段用(屋内; WS型)
定 員	1名(最大積載重量 90Kg)
定格速度	6m/min (インバータ制御)
駆動電動機	AC100V 200W
レール材質	アルミ製
操作方式	押し続け動作の運転方式
傾斜角度	25度~55度
標準装備品	5mまでのレール 乱用防止キースイッチ 上下階スイッチ 肘掛けスイッチ(レバー) 安全ベルト 回転いす(レバー式) 漏電ブレーカー 座面高さ調整機能 シート色 8色のカラーバリエーション 肘掛けと足載せ台の連動可
オプション	レール延長 レール折畳み仕様(下階側のみ) ペンダントスイッチ

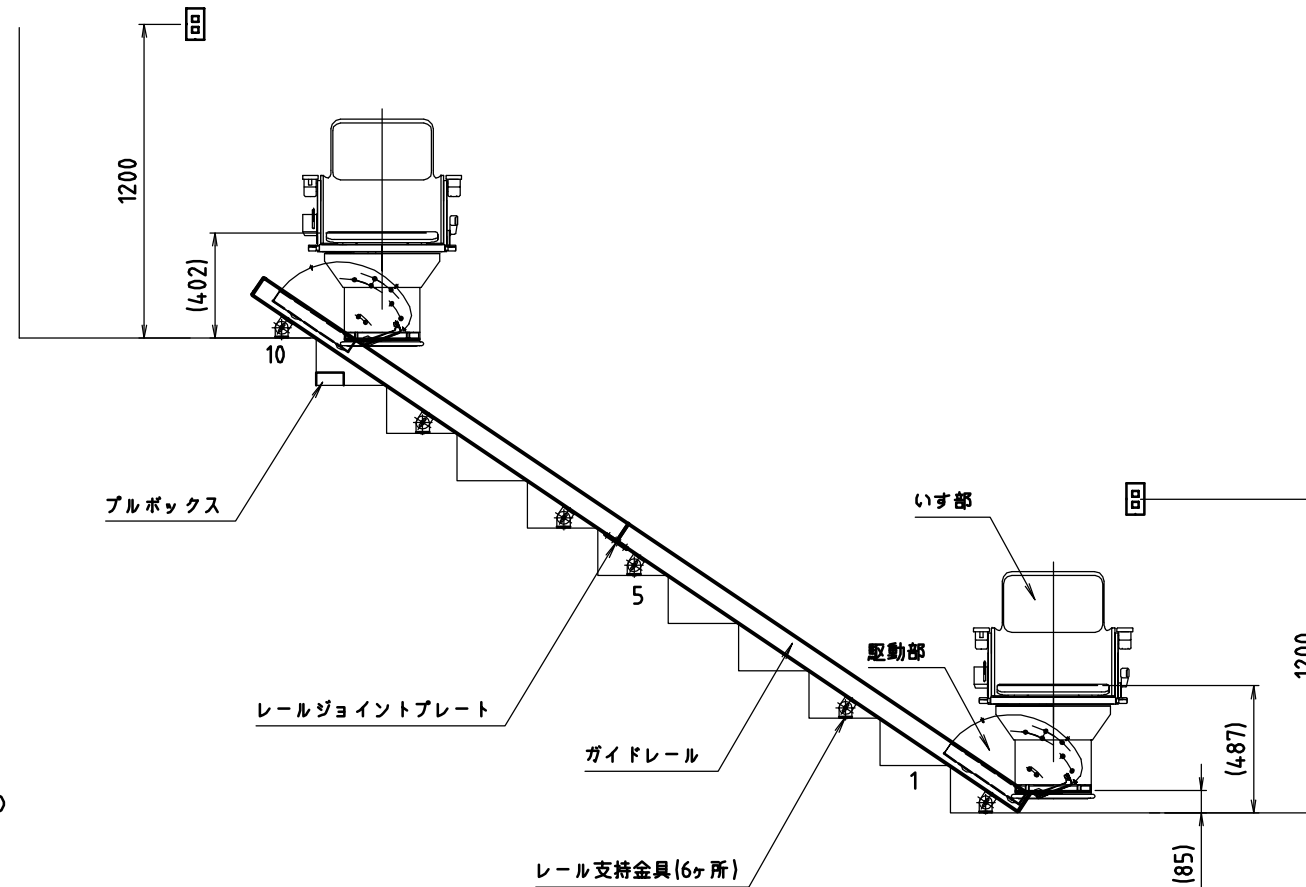


「いす」を広げたとき



「いす」を折りたたんだとき

(単位: mm)



(単位: mm)

エスコート WSタイプ