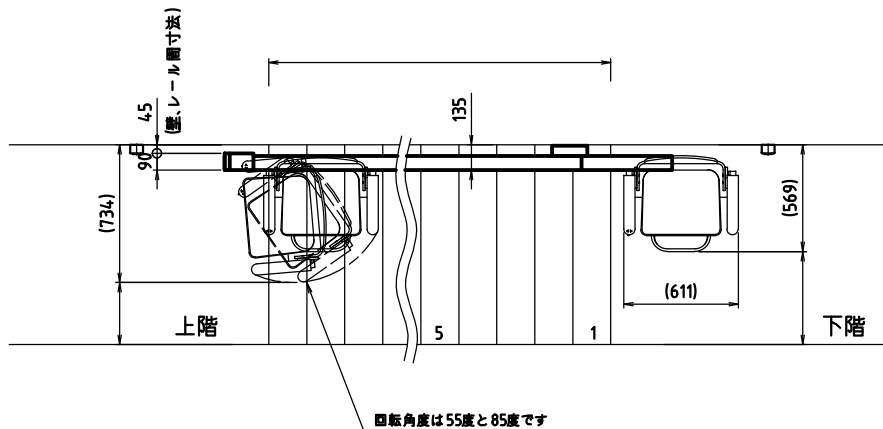
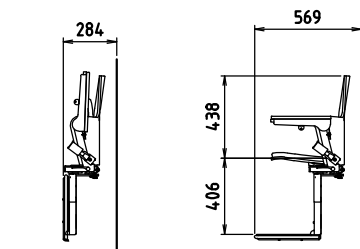


REV.	MARKS	DATE	BY	CHKD

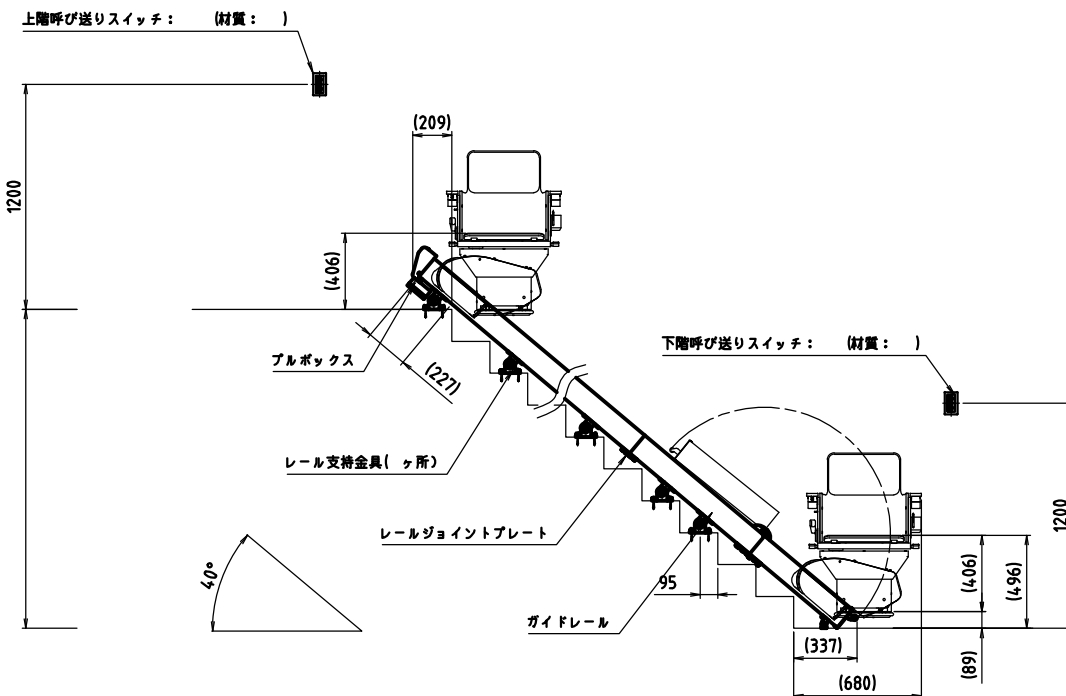
仕様	
シートベルト	腰シートベルト
レール本数	
シート色	
壁スイッチ	露出・埋込
ブラモール	小(2)・大(4)・不要
納期	
電源コンセント位置 (AC100V 10A, 7-3付)	上階(5m以内)
肘掛けスイッチ	上階側(標準)
オプション	折り畳みレール
その他	-
送り先	



ご注文の際には、シート色の選定をして下さい。



「いす」を折りたたんだとき 「いす」を広げたとき



### 折り畳みレール仕様

※本図寸法は参考寸法です

APPROVED (承認)	CHECKED (検査)	MARKS (印)	DESCRIPTION (品名)	PARTS NO. (部品番号)	MATERIAL (材質)	QUANTITY (数量)	PER WEIGHT (重量kg)	TOTAL WEIGHT (総重量kg)	REMARKS (備考)
			JOB TITLE (工事名) S11AR (屋内・右側取付・いす回転)						
			DAIDO KOGYO CO., LTD. JAPAN 大同工業株式会社						
			3RD ANGLE PROJECTION (第三角法) SCALE (縮尺) 1:20						
			DWG TITLE (図題名) 御見積図用参考図 (R-40°)						