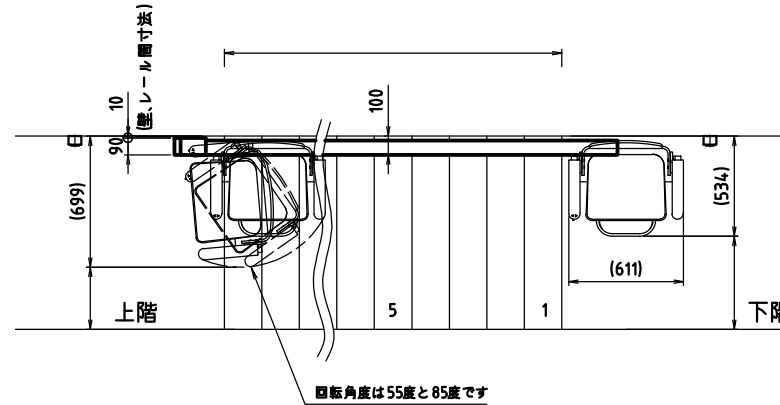
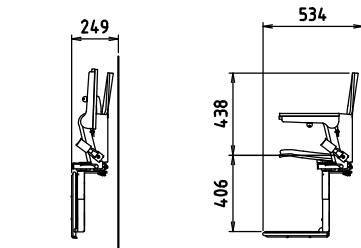


REV.	MARK	DATE	BY	CHKD

仕様	
シートベルト	腰シートベルト
レール本数	
シート色	
壁スイッチ	露出・埋込
ブラモール	小(4)・大(4)・不要
納期	
電源コネクタ位置 (AC100V 10A, アース付)	上階(5m以内)
肘掛けスイッチ	上階側(標準)
オプション	-
その他	-
送り先	



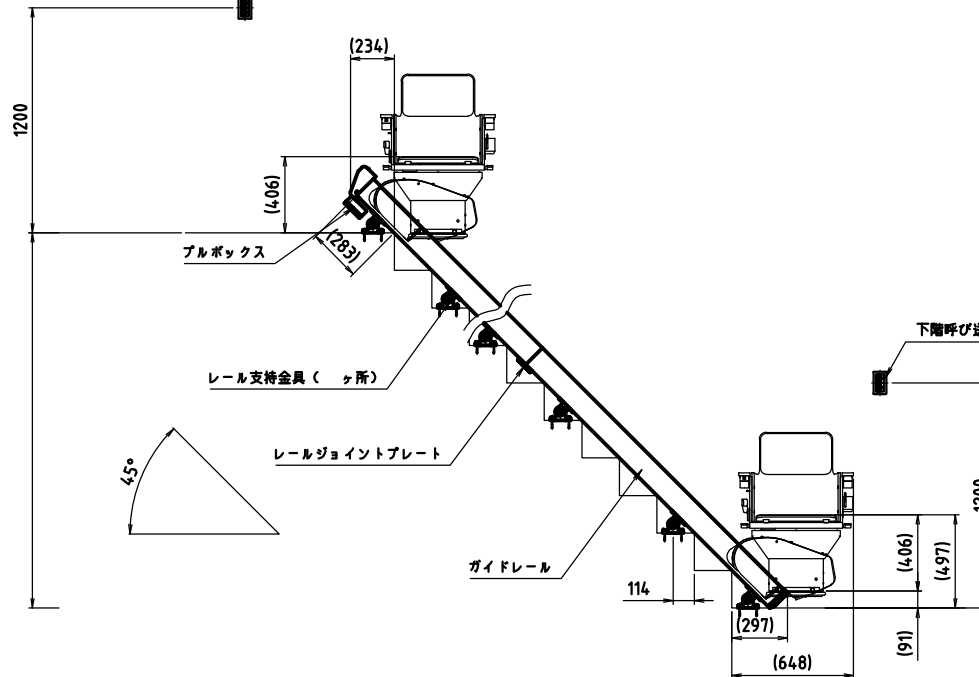
ご注文の際には、シート色の選定をして下さい。



「いす」を折りたたんだとき

「いす」を広げたとき

上階呼び送りスイッチ: (材質:)



下階呼び送りスイッチ: (材質:)

JOB TITLE (工事名)		APPROVED (承認)	MARKS (印)	DESCRIPTION (品名)	PARTS NO. (部番)	MATERIAL (材質)	QUANTITY (数量)	PER WEIGHT (重量)	TOTAL WEIGHT (総重量)	REMARKS (備考)
S11AR (屋内・右側取付・いす回転)		CHECKED (検閲)								
DAIDO KOGYO CO., LTD. JAPAN 大同工業株式会社		DRAWN (製図)		DWG TITLE (題名)			JOB NO. (工事番号)			
1:20		SCALE (縮尺)		御見積図用参考図 (R-45°)		DRAWING NO. (製図番号)				