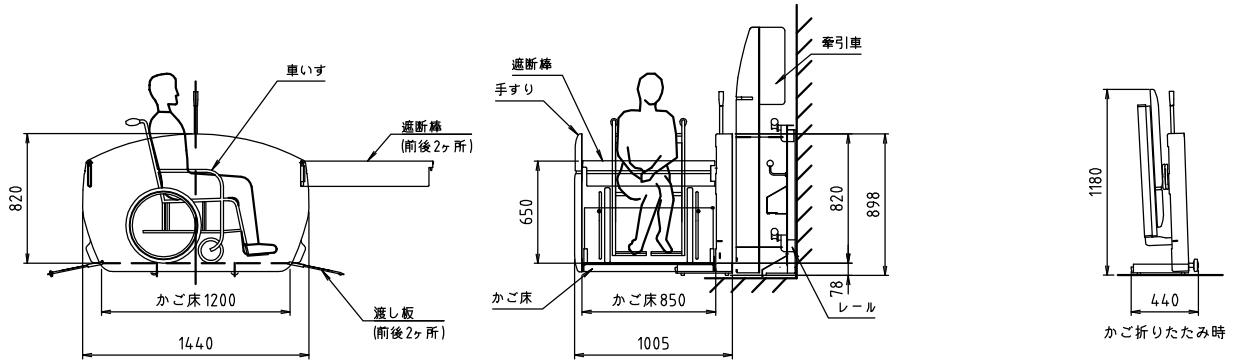


着脱式車いす用階段昇降機 JDESCAL II 曲り階段用



(参考例) 全体図 (単位 mm)

仕様	
用途・型式	車いす用階段昇降機 曲り階段用 JD ESCAL II
定員	1名(最大積載重量 180Kg)
定格速度	12m/min以下
駆動電動機	交流 三相 200V 0.75kW
電源	単相AC200V, 50Hz/60Hz D種接地工事、消費電力2kVA
かご寸法	W 850×D 1200
かご出入口	遮断棒、及び車止め兼渡し板(幅口 800)
操作方式	押し続け押しボタン運転方式
傾斜角度	30度以下
走行行程	45m以下
安全装置	押し続け押しボタン(ペンダントスイッチ) 停止スイッチ(かご内、ペンダントスイッチ) 落下防止装置、電磁ブレーキ 非接触式障害物検出装置(前後2ヶ所) 走行時アラーム かぎ付ペンダントスイッチ収納ボックス

