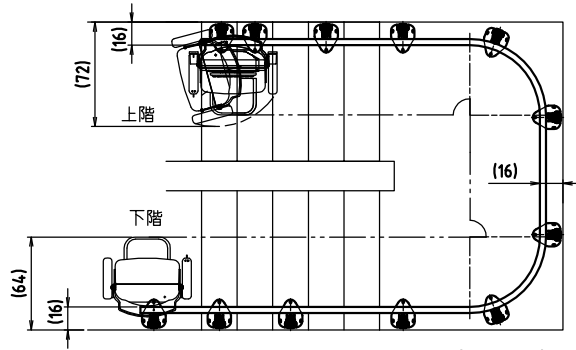
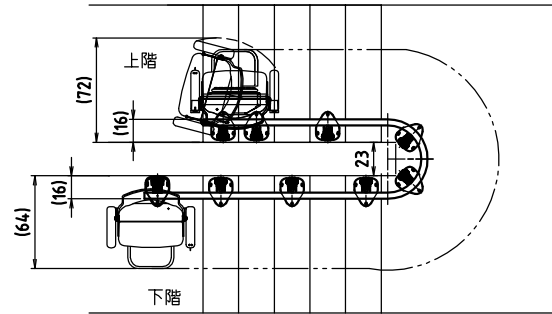


外回り



[単位: cm]  
( ) 内寸法は最小値です。

内回り



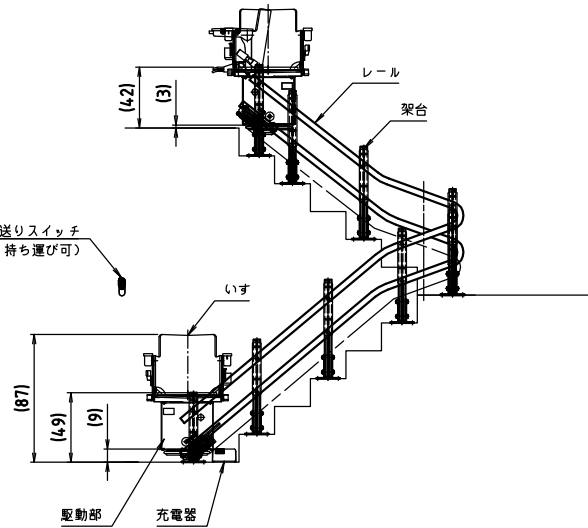
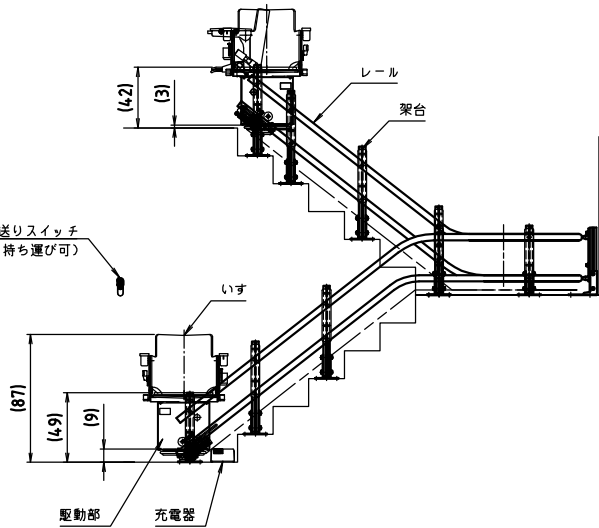
[単位: cm]  
( ) 内寸法は最小値です。

上階呼び送りスイッチ  
(無線式・持ち運び可)

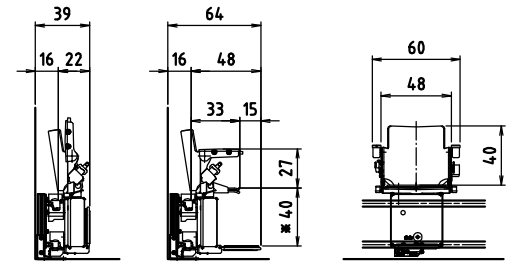
上階呼び送りスイッチ  
(無線式・持ち運び可)

下階呼び送りスイッチ  
(無線式・持ち運び可)

下階呼び送りスイッチ  
(無線式・持ち運び可)



| 仕様    |   |
|-------|---|
| 型式名   | いす式階段昇降機 K F - W 型  |
| 駆動方式  | ローギア・ラック方式  |
| 積載重量  | 最大 90 kg  |
| 最大定員  | 1 名   |
| 電源    | AC 100V   |
| モーター  | DC 24V・200W   |
| 定格速度  | 6 m / min   |
| 傾斜角度  | 0 ~ 50 度  |
| 停止位置  | 各階停止可能  |
| レール   | スチールパイプ特殊塗装仕上   |
| レール色  | オフホワイト  |
| シート色  | アイボリー・ピンク・オレンジ<br>ブルー・パープル・ブラウン   |
| 標準装備品 | 回転いす (レバー式)<br>ひじ掛けスイッチ<br>巻き取り式シートベルト<br>自動停止装置<br>キースイッチ<br>上下階呼び送り無線スイッチ<br>充電警報ブザー<br>駆動部電源スイッチ<br>充電器 (1個)<br>バッテリー (1式) |
| オプション | ペンダントスイッチ<br>中間停止 (給電) ユニット<br>中間階呼び送り無線スイッチ<br>走行メロディ・音声ユニット<br>胸部ベルト<br>いすカバー   |



「いす」を折り畳んだとき 「いす」を広げたとき  
※部は底面高さが最も低い位置の寸法を載せています

[単位: cm]

**アルミ支柱タイプ** 楽ちゃん号 K F タイプ (屋内: K F W 型)