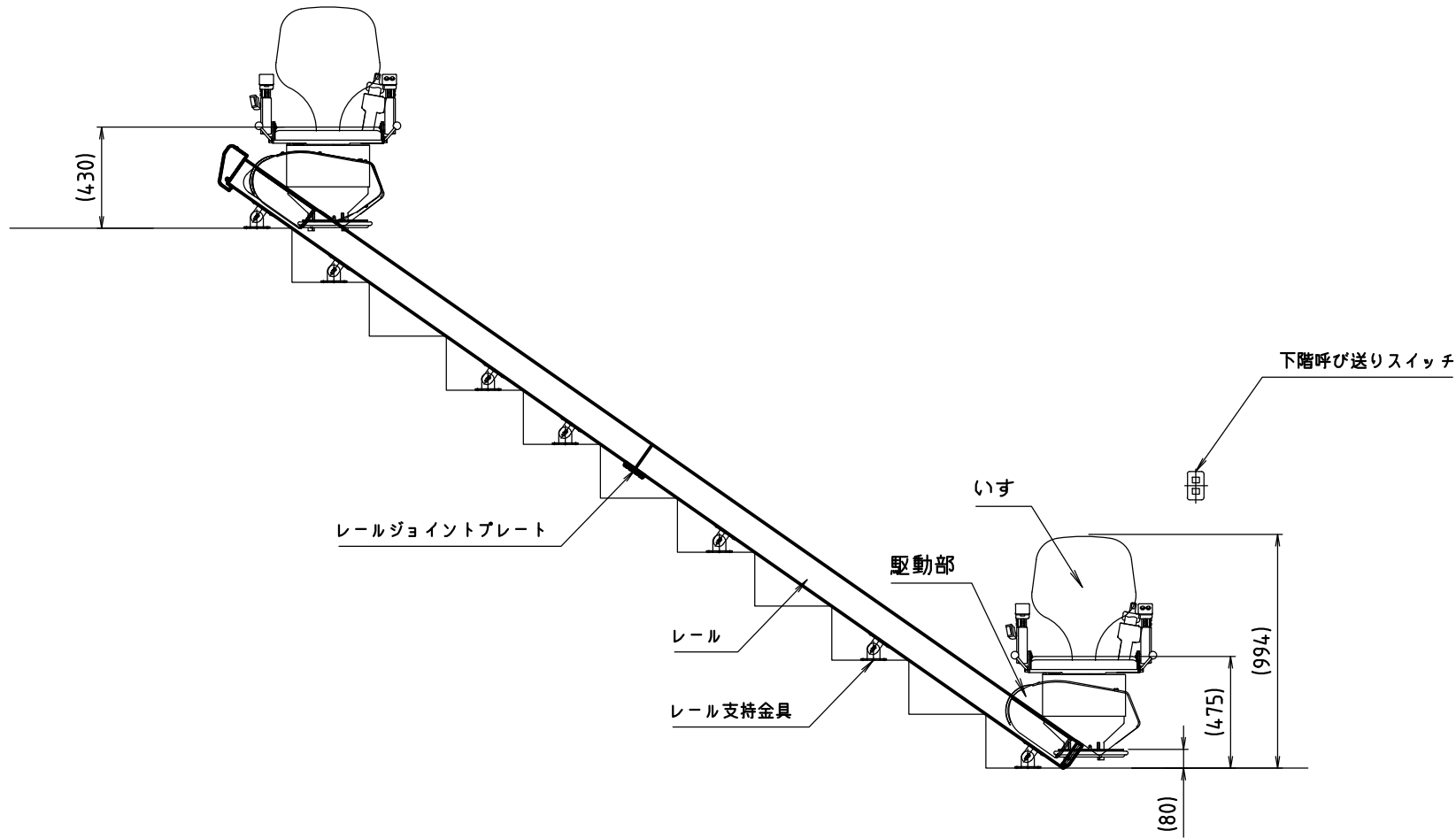


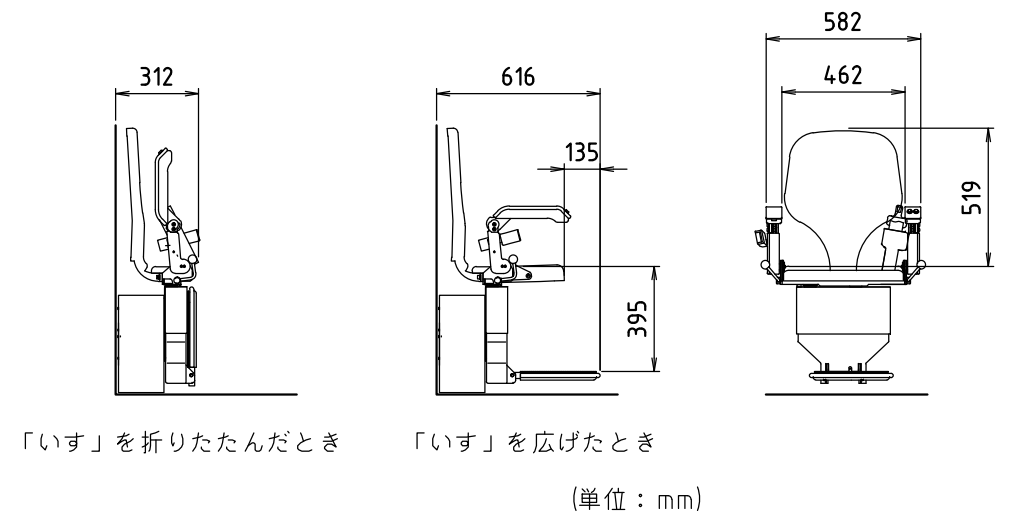
上階呼び送りスイッチ

回転角度は55度と85度です

(単位：mm)
() 内寸法は最小値です。



(単位：mm)



「椅子」を折りたたんだとき

「椅子」を広げたとき

(単位：mm)

| 仕様 | |
|-------|---|
| 型式名 | いす式階段昇降機 KSC型 |
| 駆動方式 | ローギア・ラック方式 |
| 積載重量 | 最大90kg |
| 最大定員 | 1名 |
| 電源 | AC100V |
| 定格速度 | 6.3m/min (インバータ制御) |
| 傾斜角度 | 20度～55度 |
| レール | アルミ製アルマイト仕上げ |
| レール色 | シルバー |
| シート色 | ライトブラウン |
| 標準装備品 | 回転いす (レバー式) ひじ掛けスイッチ 巻き取り式シートベルト キースイッチ 上下階呼び送りスイッチ 漏電保護プラグ 保護カバー |
| オプション | ペンダントスイッチ 手動式折りたたみレール |

楽ちゃん号 KSC型 (屋外直線)