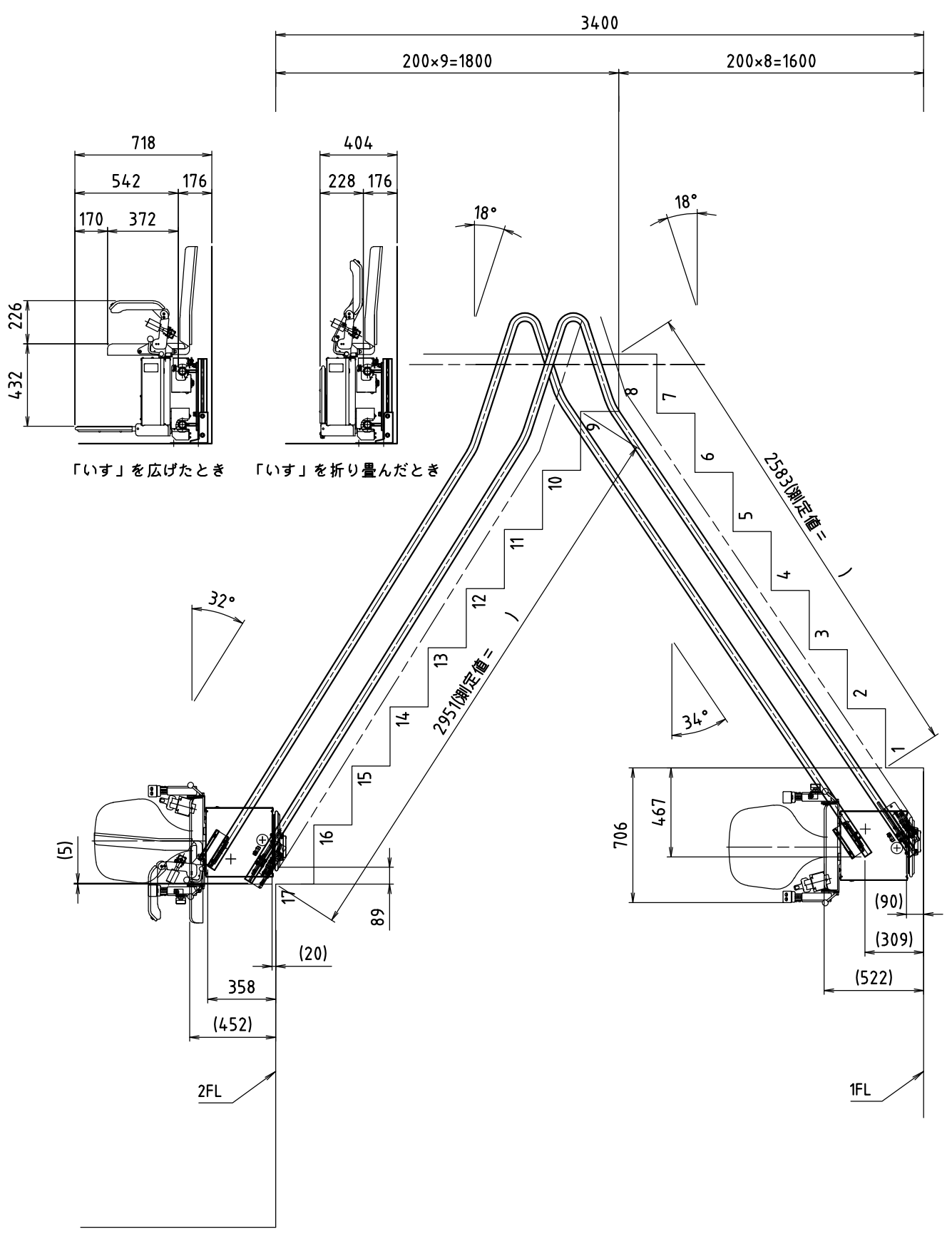
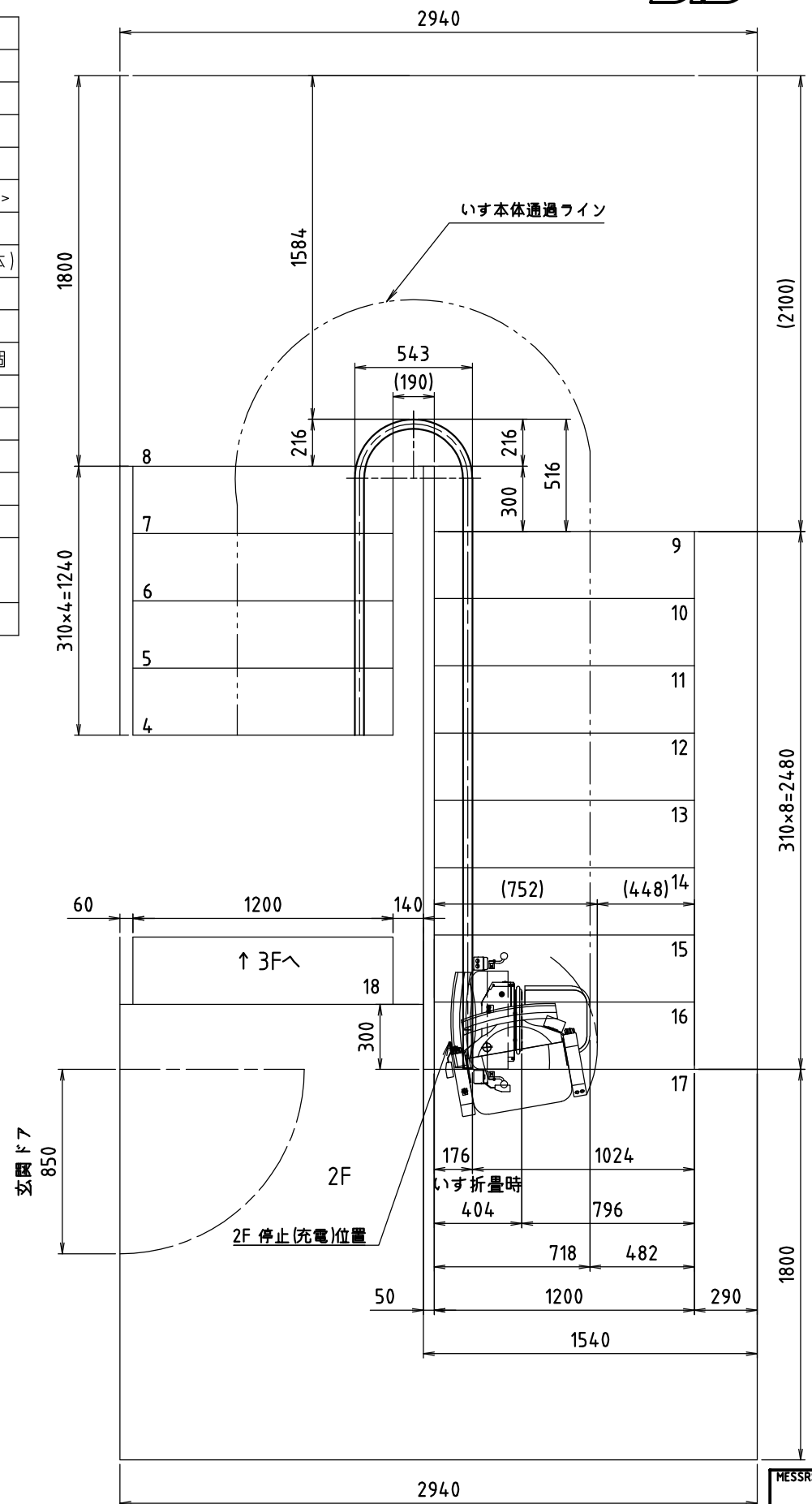
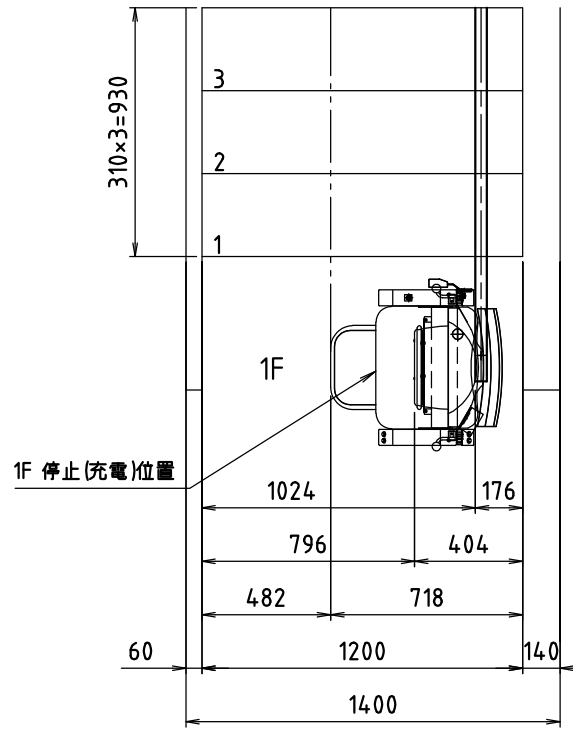


REV. MARKS	CAREER	DATE	BY	CHECK

仕様	
機種	KFB
取付方向	L・ Ⓡ
レール	鋼管・塗装仕上
レール長	7.0M
レール色	グレー <日塗工: AN70相当色>
シート色	ライトブラウン
電源	AC 100V(充電器), DC 24V(本体)
電源コンセント位置	上階・下階・()
肘掛スイッチ	Ⓡ 下階側(標準)・上階側
壁スイッチ	リモコン式(特定小電力)2個
下階床材質	-
階段床材質	-
上階床材質	-
壁材質	-
いす保護カバー	Ⓡ 有・無
標準装備	レール部ラック保護カバー 警報お知らせブザー
オプション	-

* 楽ちゃん号を使用しないときは必ず
いす保護カバーをかけて下さい。



MESSRS (納入先)		APPROVED (承認)	MARKS (符号)	DESCRIPTION (品名)	PARTS NO. (呼び番号)	MATERIAL (材質)	QUANTITY (個数)	PER PIECE WEIGHT (個重 kg)	TOTAL WEIGHT (総重 kg)	REMARKS (備考)
JOB TITLE (工事名) KFB-R		CHECKED (検閲)	DRAWING NO. (図番) 御見積図		JOB NO. (受注番号)		DRAWING NO. (図番番号)			
DAIDO KOGYO CO., LTD. JAPAN 大同工業株式会社		SCALE (尺貫) 1:20	DWG. TITLE (図番名)							