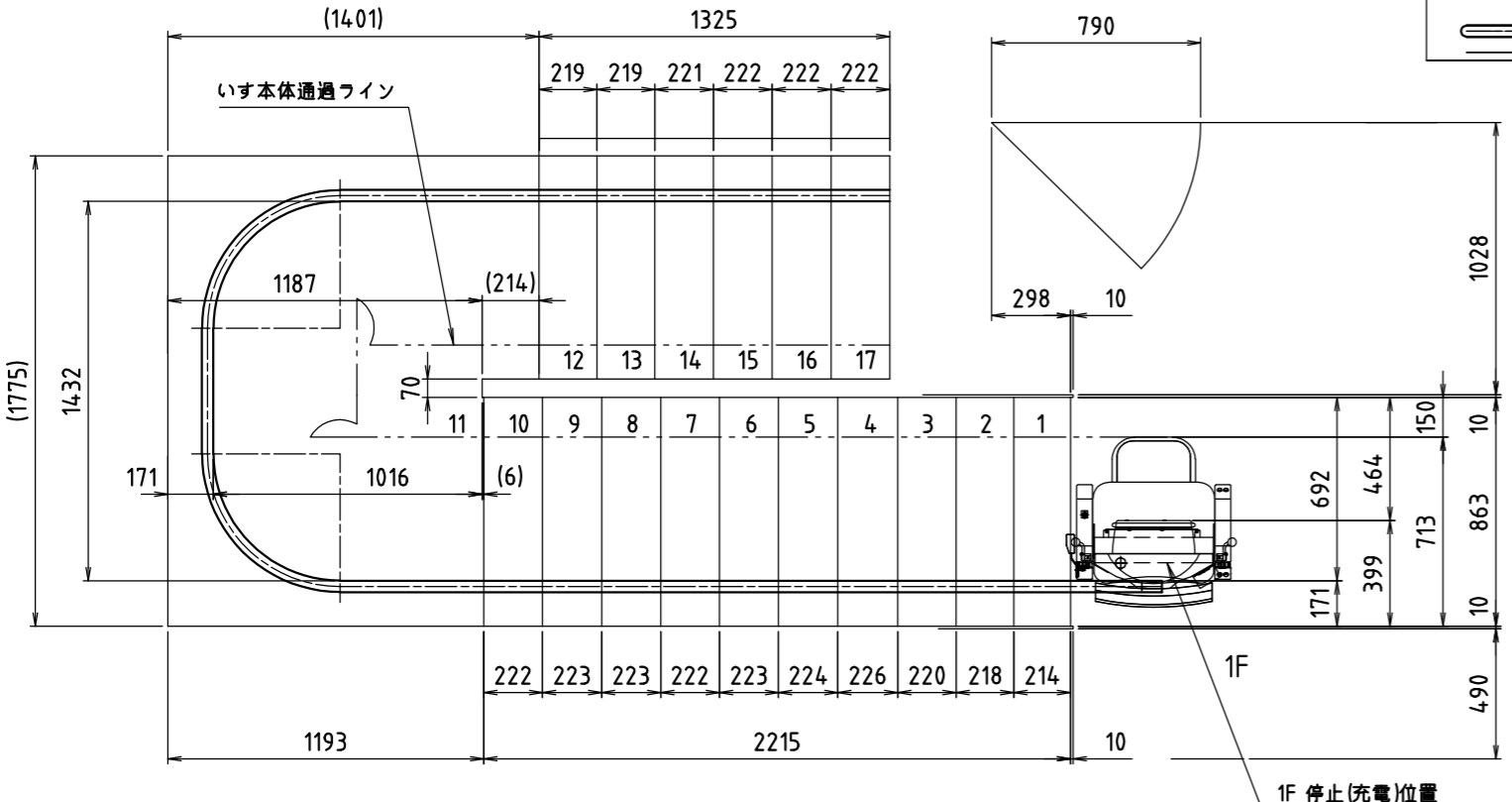
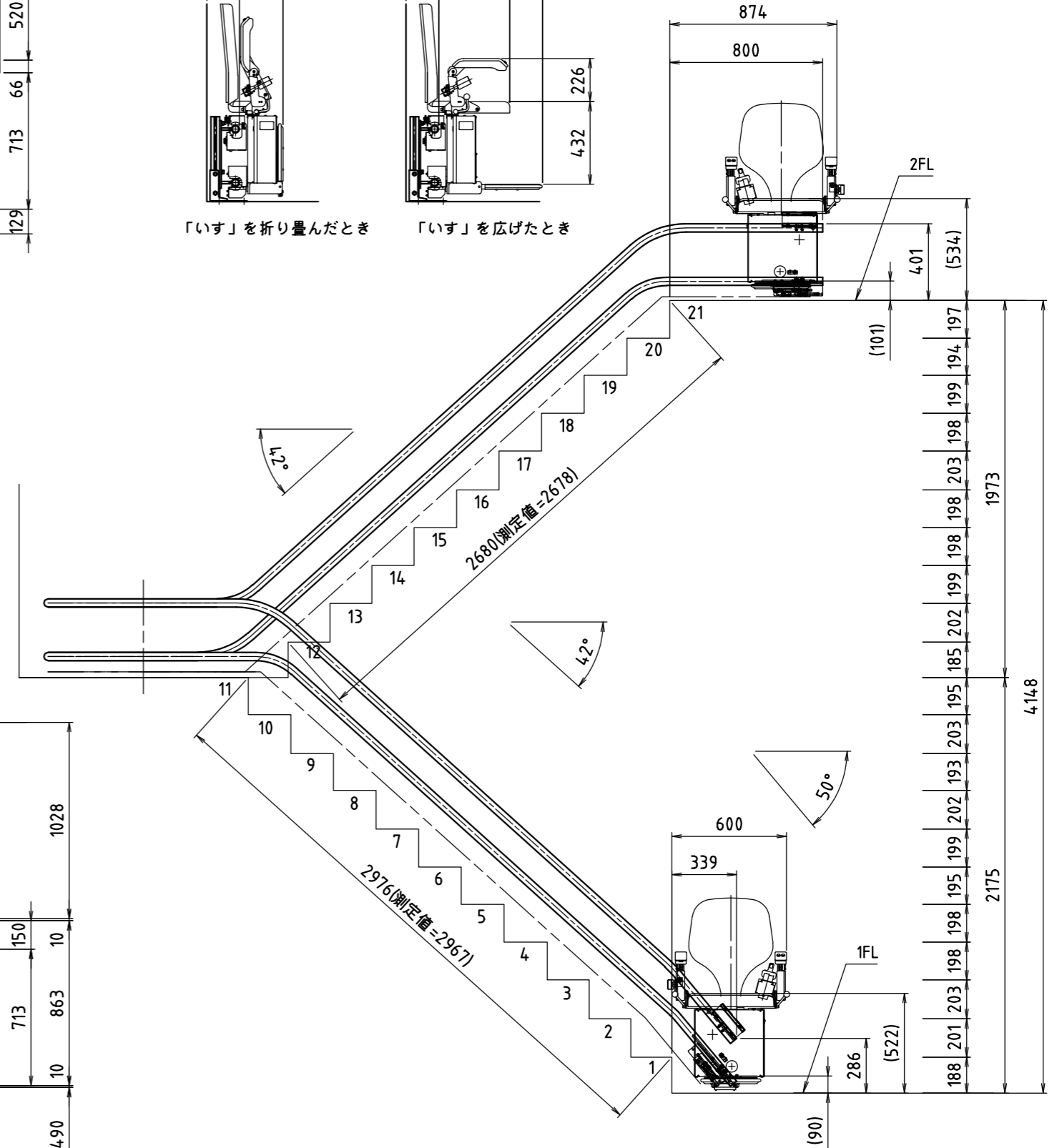
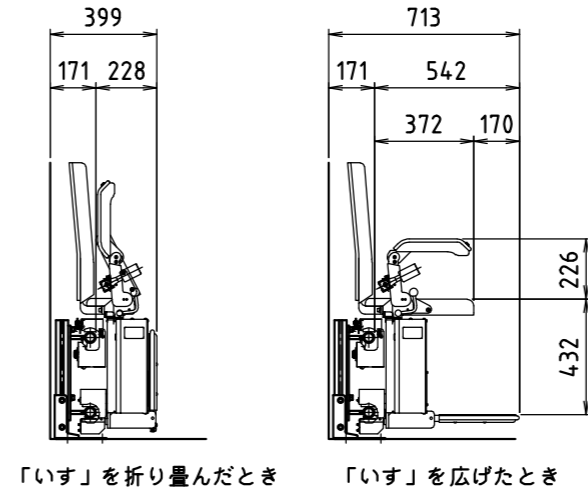
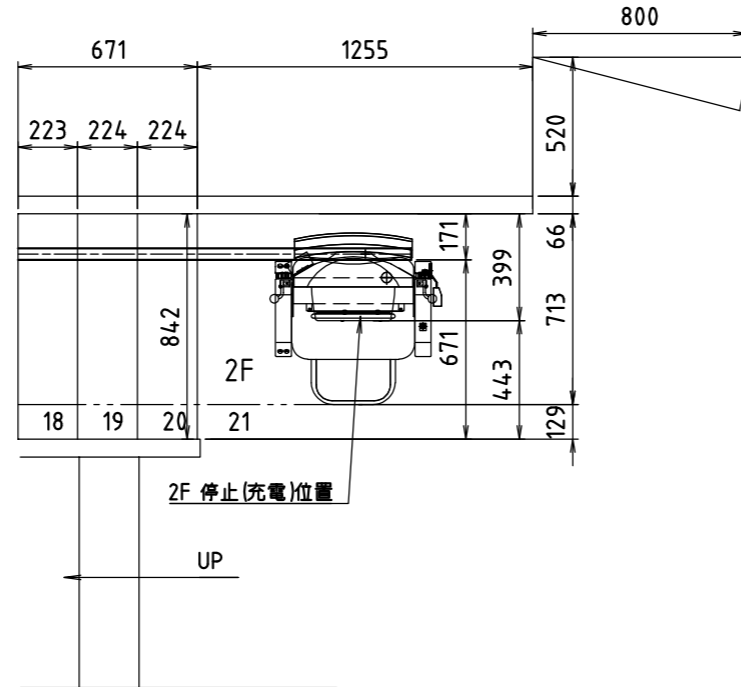


REV.	MARKS	CAREER	DATE	BY	CHECK
番号	記号	履歴	日付	氏名	印

仕様	
機種	KFB
取付方向	Ⓛ・R
レール	鋼管・塗装仕上
レール長	10.3 M
レール色	グレー <日塗工: AN70相当色>
シート色	ライトブラウン
電源	AC 100V(充電器), DC 24V(本体)
電源コンセント位置	上階・下階・(新設)
肘掛スイッチ	Ⓛ(下階側(標準))・R(上階側)
壁スイッチ	リモコン式(特定小電力)2個
下階床材質	コンクリート
階段床材質	コンクリート+鉄板
上階床材質	コンクリート+鉄板
壁材質	-
いす保護カバー	有・無
オプション	

\* 楽ちゃん号を使用しないときは必ず  
いす保護カバーをかけて下さい。



MESSRS (納入先)		APPROVED (承認)	MARKS (符号)	DESCRIPTION (区名)	PARTS NO. (呼び番号)	MATERIAL (材質)	QUANTITY (個数)	PER PIECE WEIGHT (個重)	TOTAL WEIGHT (総重)	REMARKS (備考)
JOB.TITLE (工事名)	KFB-L	CHECKED (検印)	範囲番							
DAIDO KOGYO CO.,LTD. JAPAN 大同工業株式会社		3 RD ANGLE PROJECTION (三角法)	DWG.TITLE (図面名)	御見積図		JOB NO. (受注番号)				
SCALE (尺法)	1:20	DRAWN (製図)			DRAWING NO. (図面番号)					
		(外注)								