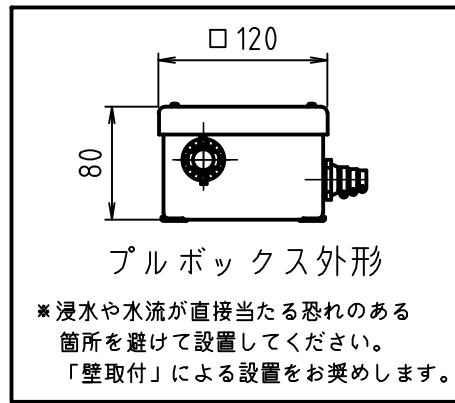


DID

追加部品 ※( ) 外の数字が追加数量です。					
レール	-m	フック	-	架台	-
フック	-	形金具	-	フック	-
REV. MARKS	CAREER		DATE	BY	CHECK
記号	内容	図面	日付	氏名	印



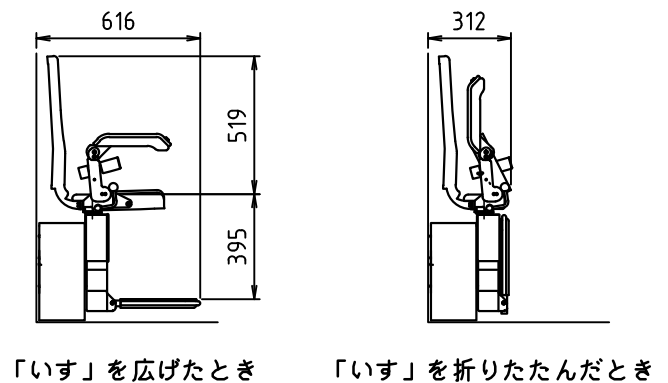
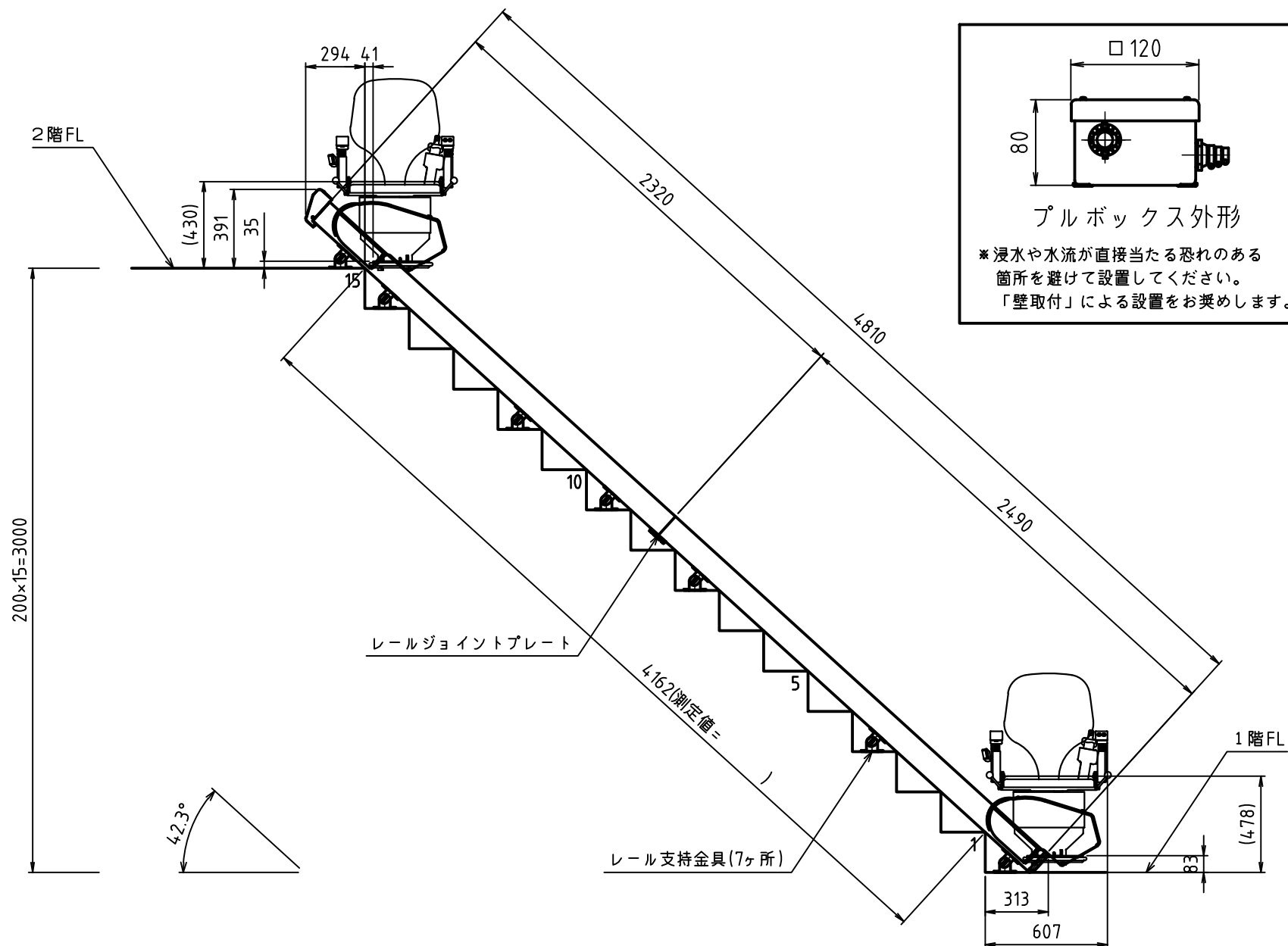
仕様	
機種	KSC
取付方向	R
レール	アルミ
レール色	シルバー
シート色	ライトブラウン
電源	AC 100V
電源コンセント位置	上階
肘掛スイッチ	下階側(標準)
壁スイッチ	露出
下階床材質	----
階段床材質	----
上階床材質	----
壁材質	----
いす保護カバー	<input checked="" type="checkbox"/> 有 <input type="checkbox"/> 無
オプション	



※ 楽ちん号を使用しないときは必ずいす保護カバーをかけて下さい。

注意事項

- 壁スイッチの取付位置はお客様とのご相談のうえ、お決め下さい。



・ いす式階段昇降機設置の際には、建築基準法第6条及び建築基準法施行令第23条に順ずる必要があります。設置検討の際は販売員若しくはお近くの特定行政庁へご確認ください。

MESSRS (納入先)	APPROVED (承認)	MARKS (符号)	DESCRIPTION (品名)	PARTS NO. (呼び番号)	MATERIAL (材質)	QUANTITY (個数)	PER PIECE TOTAL (個重)	TOTAL (総重)	REMARKS (備考)
JOB.TITLE (工事名)	CHECKED (検閲)	製図番							
KSC-R	DRAWN (製図)	2022.04.21	DWG.TITLE (図面名)	JOB NO. (受注番号)	DRAWING NO. (図面番号)				
DAIDO KOGYO CO.,LTD. JAPAN	SCALE (尺座)	1:20	参考図		20220421				
大同工業株式会社	(外注)								

お客様確認欄	お名前	日付	印